





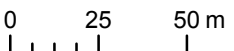


| | | | |
|---|--|---|--|
| <p>Dissemination Area Aire de diffusion</p> <p>59170401</p> <p>British Columbia Colombie-Britannique</p> <p>CSD Name / Nom de la SDR: Victoria, CY</p> | <p> 59170401 Dissemination area Aire de diffusion</p> <p> Province / Territory Province / Territoire</p> <p> Road / Highway Route / Autoroute</p> <p> Hydrography Hydrographie</p> <p> Name / Nom Nom de localit </p> | <p>N</p>  <p>1 : 2 141</p>  <p>0 25 50 m</p> | <p>Lambert Conformal Conic Projection Standard parallels: 50° 13' 03" N and 58° 02' 37" N Central meridian: 126° 31' 38" W Latitude of origin: 54° 07' 50" N</p> <p>Projection conique conforme de Lambert Parall les standards : 50° 13' 03" N et 58° 02' 37" N M ridien central : 126° 31' 38" O Latitude d'origine : 54° 07' 50" N</p> <p>Sources: Statistics Canada, Census of Population, 2016; Hydrography from National Geographic Database, 2016.</p> <p>Sources : Statistique Canada, Recensement de la population, 2016; Hydrographie de la Base nationale de donn es g ographiques, 2016.</p> |
|---|--|---|--|

